

MMS

CHAUDRONNERIE



STATION DE TRAVAIL INFORMATIQUE

MOBILIER
&
MATERIEL INOX
-
RANGEMENT



Lien viewer 3D
Cliquez ou flashez-moi

Réf article : **MMIRAN**

BESOIN D'UN EQUIPEMENT SUR-MESURE ?



CONTACTEZ-NOUS,
C'EST NOTRE SPÉCIALITÉ

CARACTÉRISTIQUES GÉNÉRALES

Hauteur Pieds "HT 1" (mm)	Hauteur Caisson "HT 2" (mm)	Largeur "Lg" (mm)	Profondeur "Pr" (mm)
800	1000	600	600

Autres dimensions sur demande

Matière Châssis

Acier Peint - RAL 7016	Inox 304L
-------------------------------	------------------

RAL spécifique : 74.90€

316L
Sur demande

STATION DE TRAVAIL

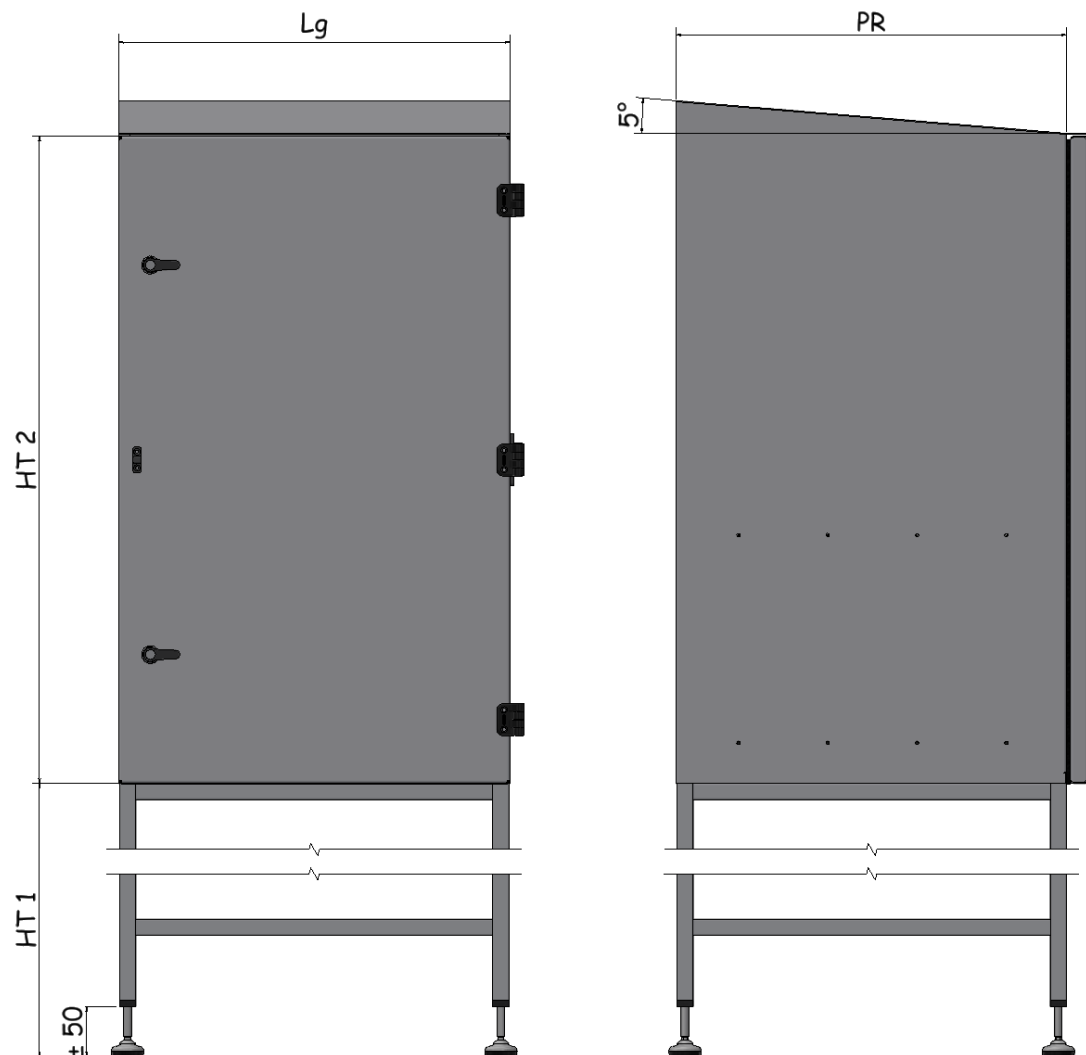
☎ : 02.51.05.60.11
✉ : contact@msmfrance.fr
🌐 : www.msmchaudronnerie.fr

▲ Cliquez pour accéder au site



MSM
CHAUDRONNERIE

Description	Référence
Station 1000 x 600 x 600 – Inox 304L	MMIRAN0010
Station 1000 x 600 x 600 – Acier Peint	MMIRAN0011



**MOBILIER
&
MATERIEL INOX
-
RANGEMENT**

Réf article : **MMIRAN**



Lien viewer 3D
Cliquez ou flashez-moi

ACCESSOIRES (+)

PLATEAU FIXE

☎ : 02.51.05.60.11
✉ : contact@msmfrance.fr
🌐 : www.msmchaudronnerie.fr

▲ Cliquez pour accéder au site



MSM
CHAUDRONNERIE

Description	Référence
Station 1000 x 600 x 600 - Inox 304L	MMIRAN0010
Station 1000 x 600 x 600 - Acier Peint	MMIRAN0011

PLATEAU FIXE :

- **Caractéristiques :**
 - **Charge maximale admissible : 60kg/plateau**
(Charge uniformément répartie) *

Hauteur Plateau 1 "PLA 1"	Hauteur Plateau 2 "PLA 2"	Autre plateau	Diamètre passage câble "Ø" (mm)
Choix client	Choix client	Choix client	50

Autre type de rangement
sur demande

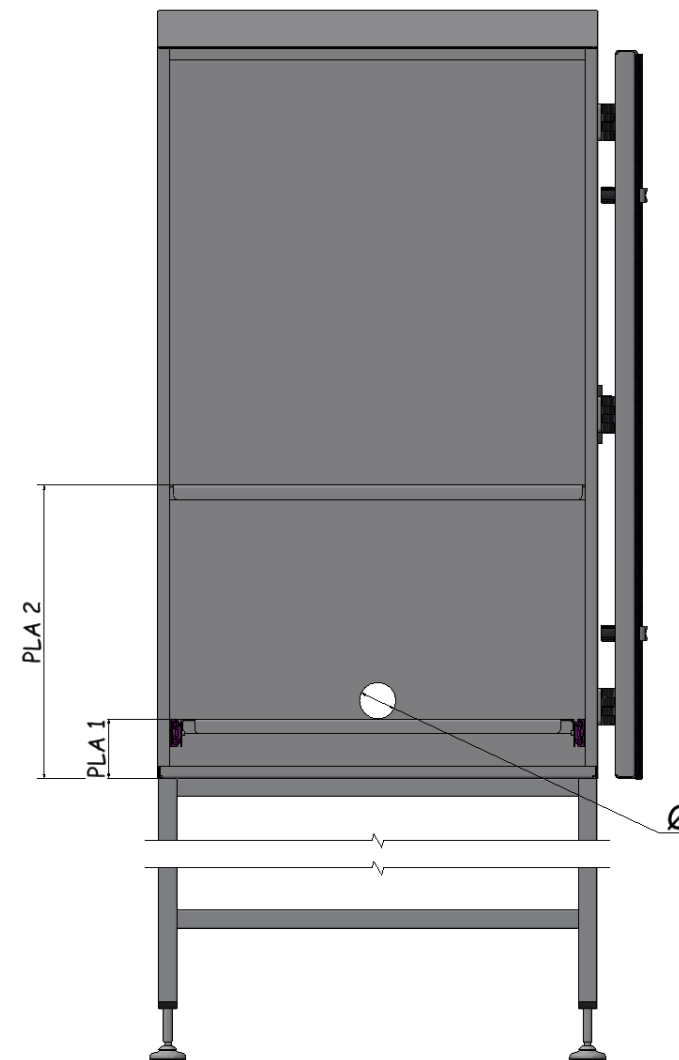
CARACTÉRISTIQUES GÉNÉRALES

Matière Plateau

Inox 304L	Acier Peint - RAL 7016
------------------	-------------------------------

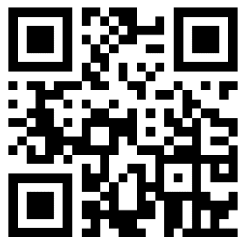
316L
Sur demande

RAL spécifique : 74.90€



**MOBILIER
&
MATERIEL INOX
-
RANGEMENT**

Réf article : **MMIRAN**



Lien viewer 3D
Cliquez ou flashez-moi

ACCESSOIRES (+)

**PLATEAU SUR
GLISSIÈRES**

☎ : 02.51.05.60.11
✉ : contact@msmfrance.fr
🌐 : www.msmchaudronnerie.fr

▲ Cliquez pour accéder au site



MSM
CHAUDRONNERIE

Description	Référence
Station 1000 x 600 x 600 - Inox 304L	MMIRAN0010
Station 1000 x 600 x 600 - Acier Peint	MMIRAN0011

PLATEAU SUR GLISSIÈRES :

- **Caractéristiques :**
 - **Ouverture totale**
 - **Verrouillable à l'ouverture ***
 - **Charge maximale admissible : 60kg/plateau**
(Charge uniformément répartie)

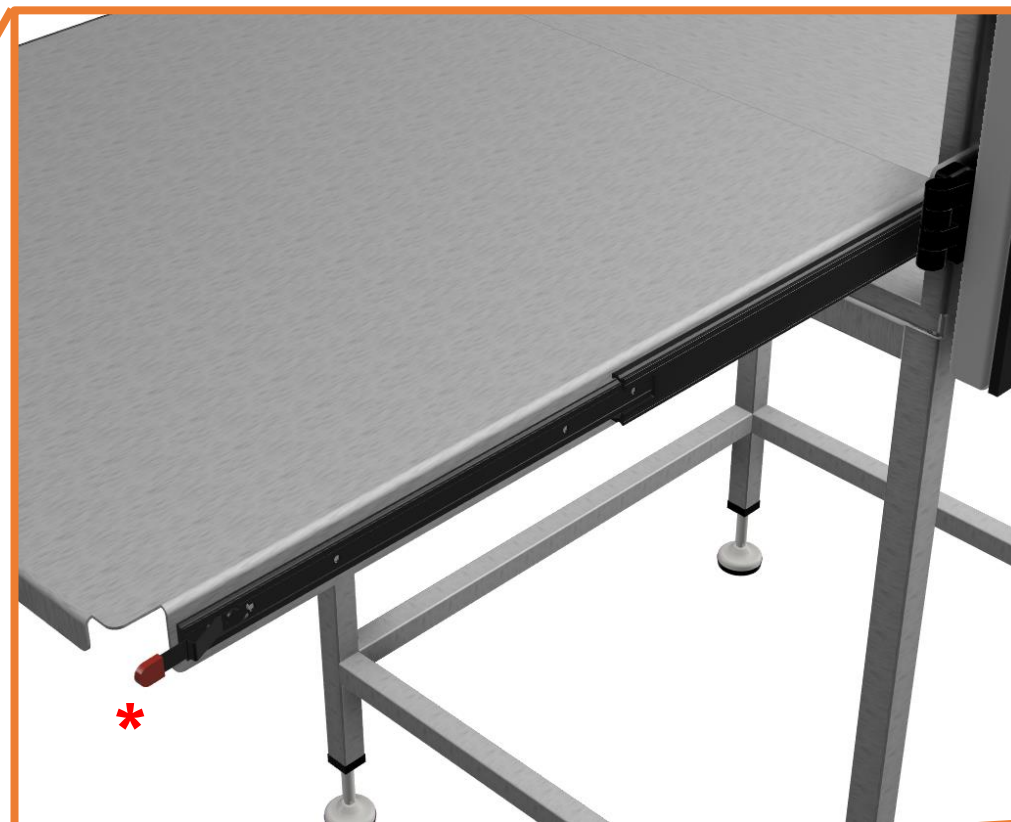
CARACTÉRISTIQUES GÉNÉRALES

Matière Glissières		Matière Visserie
Inox 304L	Acier Zingué	Inox A2

316L
Sur demande

Matière Plateau	
Inox 304L	Acier Peint - RAL 7016

316L
Sur demande RAL spécifique : 74.90€



**MOBILIER
&
MATERIEL INOX
-
RANGEMENT**

Réf article : **MMIRAN**



Lien viewer 3D
Cliquez ou flashez-moi

ACCESSOIRES (+)

PATINS INOX

☎ : 02.51.05.60.11
✉ : contact@msmfrance.fr
🌐 : www.msmchaudronnerie.fr

▲ Cliquez pour accéder au site



MSM
CHAUDRONNERIE

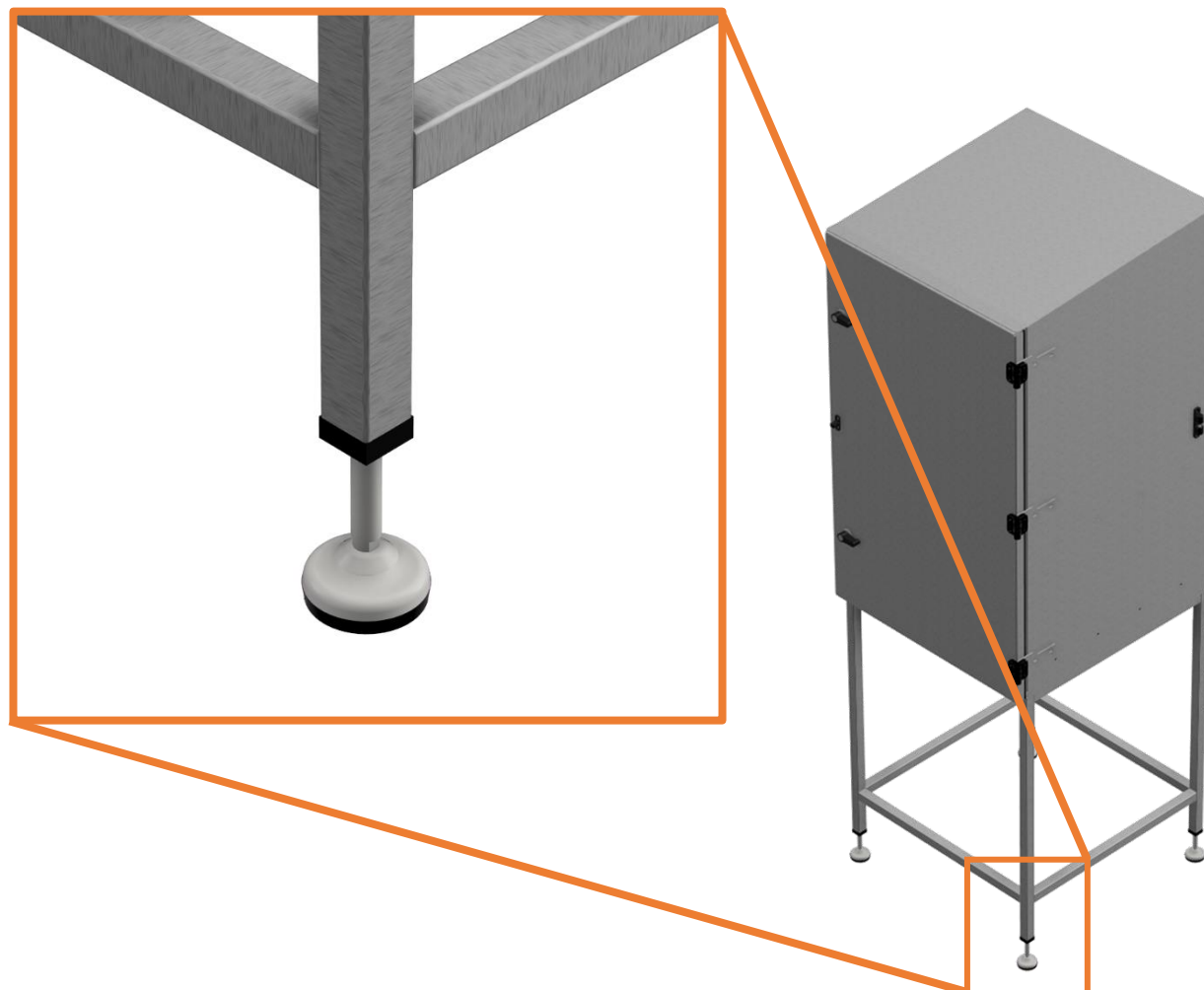
Description	Référence
Station 1000 x 600 x 600 - Inox 304L	MMIRAN0010
Station 1000 x 600 x 600 - Acier Peint	MMIRAN0011

PATINS INOX :

- **Caractéristiques :**
 - **Charge maximale admissible : 300kg/patin**
(Charge uniformément répartie)
 - **Diamètre 50mm**
 - **Tige filetée M12**

CARACTÉRISTIQUES GÉNÉRALES

Matière Patins		Embout caoutchouc
Inox 304L	Acier Zingué	Avec



MOBILIER
&
MATERIEL INOX
-
RANGEMENT

Réf article : **MMIRAN**



Lien viewer 3D
Cliquez ou flashez-moi

ACCESSOIRES (+)

LOQUETEAU À BILLE

☎ : 02.51.05.60.11
✉ : contact@msmfrance.fr
🌐 : www.msmchaudronnerie.fr

▲ Cliquez pour accéder au site



MSM
CHAUDRONNERIE

Description	Référence
Station 1000 x 600 x 600 - Inox 304L	MMIRAN0010
Station 1000 x 600 x 600 - Acier Peint	MMIRAN0011

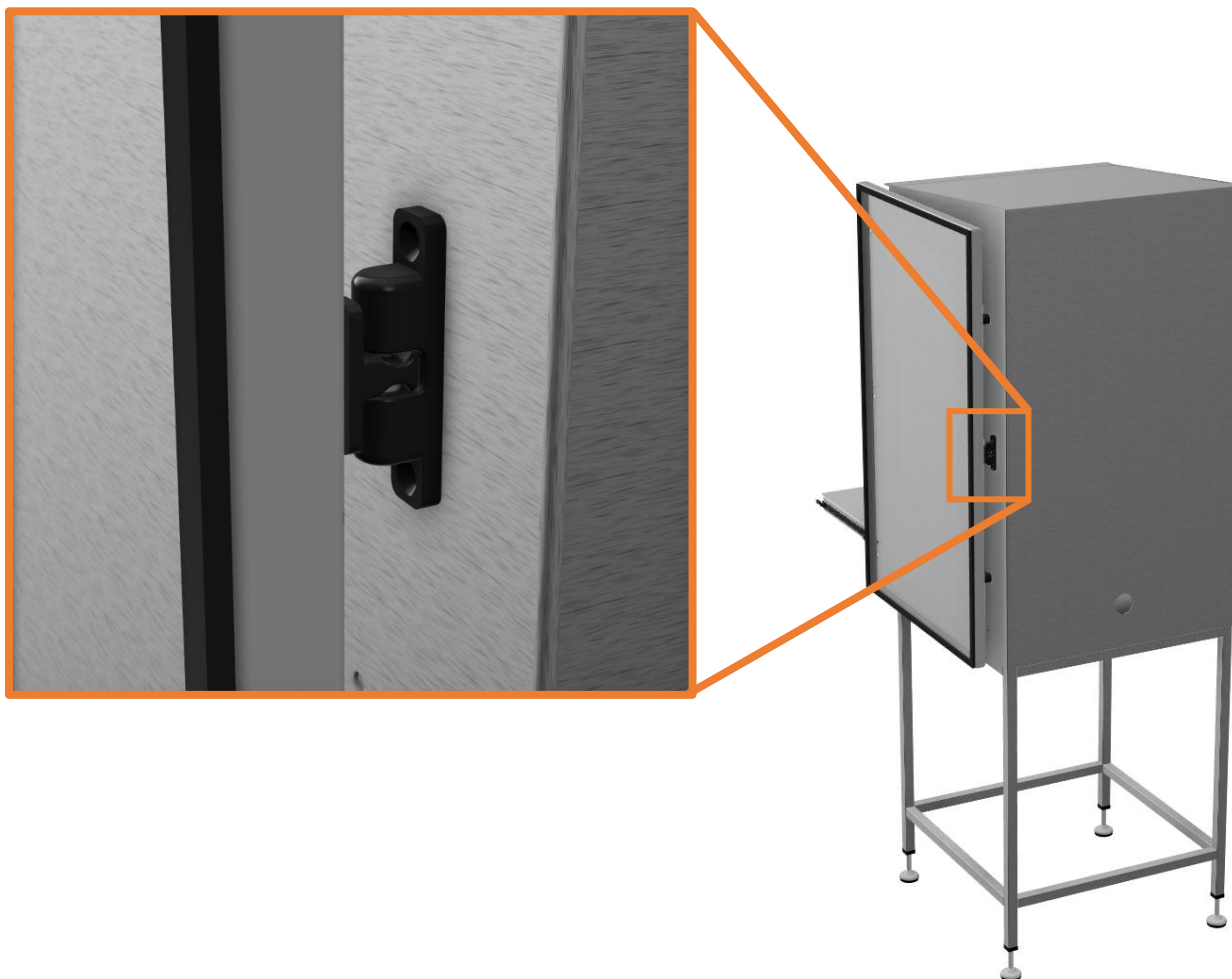
LOQUETEAU À BILLE :

- **Caractéristiques :**
 - **Maintien de la porte en position ouverte**
 - **Prévient la fermeture intempestive**
 - **Une simple pression suffit au verrouillage**

CARACTÉRISTIQUES GÉNÉRALES

Matière Loqueteau

Inox 304L | Acier Zingué



**MOBILIER
&
MATERIEL INOX
-
RANGEMENT**

Réf article : **MMIRAN**



Lien viewer 3D
Cliquez ou flashez-moi

ACCESSOIRES (+)

VERROU

☎ : 02.51.05.60.11
✉ : contact@msmfrance.fr
🌐 : www.msmchaudronnerie.fr

▲ Cliquez pour accéder au site



MSM
CHAUDRONNERIE

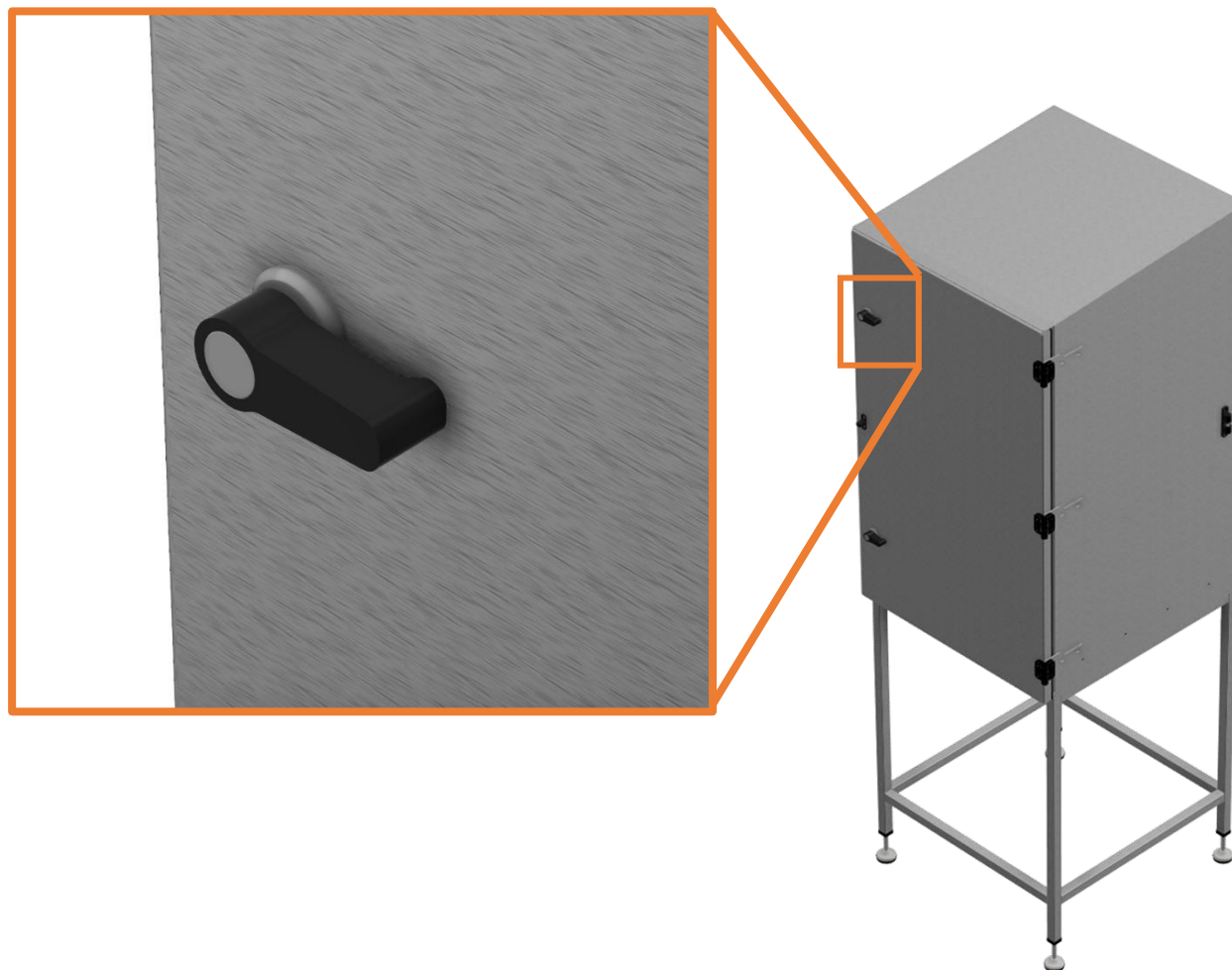
Description	Référence
Station 1000 x 600 x 600 - Inox 304L	MMIRAN0010
Station 1000 x 600 x 600 - Acier Peint	MMIRAN0011

VERROU :

- **Caractéristiques :**
 - Maintien de la porte en position fermée
 - Prévient l'ouverture intempestive
 - Déverrouillage quart de tour
 - Deux verrous par porte

CARACTÉRISTIQUES GÉNÉRALES

Matière Verrou		Verrouillable à clé	
Inox 304L	Acier Zingué	Non	Oui



**MOBILIER
&
MATERIEL INOX
-
RANGEMENT**

Réf article : **MMIRAN**



*Lien viewer 3D
Cliquez ou flashez-moi*

EXEMPLE DE RÉALISATION

☎ : 02.51.05.60.11
✉ : contact@msmfrance.fr
🌐 : www.msmchaudronnerie.fr

▲ Cliquez pour accéder au site



MSM
CHAUDRONNERIE

Description	Référence
Station 1000 x 600 x 600 – Inox 304L	MMIRAN0010
Station 1000 x 600 x 600 – Acier Peint	MMIRAN0011

